

Fiber Lazer

Teknolojisi

HD-F / HD-FL

HD-F COMBI

HD-F BH

HD-FA

HD-FO



➤ Kullanım
Kolay

➤ Yüksek
Kalite Kesim

➤ Düşük Enerji
Tüketimi

➤ Hızlı

➤ Verimli

➤ Kazandıran

➤ Ergonomik



Durmazlar son teknoloji ile donatılmış CNC makineleri, deneyimli mühendisleri ve yalın üretim teknikleriyle konusunda dünyadaki lider üreticilerden biridir.

Yükleme performanslı, hızlı, uzun ömürlü ve yenilikçi makineler, deneyimli ve geniş mühendis kadrosu ile müşteri ihtiyaçlarını en iyi karşılayacak şekilde AR-GE Merkezinde dizayn edilir.

Sac işleme makineleri sektöründe dünyanın en modern üretim tesislerinden



ETKİLİ
ÜRETİM

birine sahip olan Durmazlar, 1.000 kişilik uzman çalışan kadrosu, 150.000 m2 kapalı alana sahip modern üretim hatlarıyla dünyanın en teknolojik fabrikalarından biridir.

Durmazlar, yüksek teknoloji, kullanımı kolay, hızlı, çevreye duyarlı ve kazandıran makineleriyle her zaman yanınızdadır.

Durmazlar, makinelerini markasıyla **DURMA** dünya pazarlarına sunmaktadır.



1

Yüksek teknoloji,
modern üretim hatları



2

Kaliteli,
üst segment
komponentler

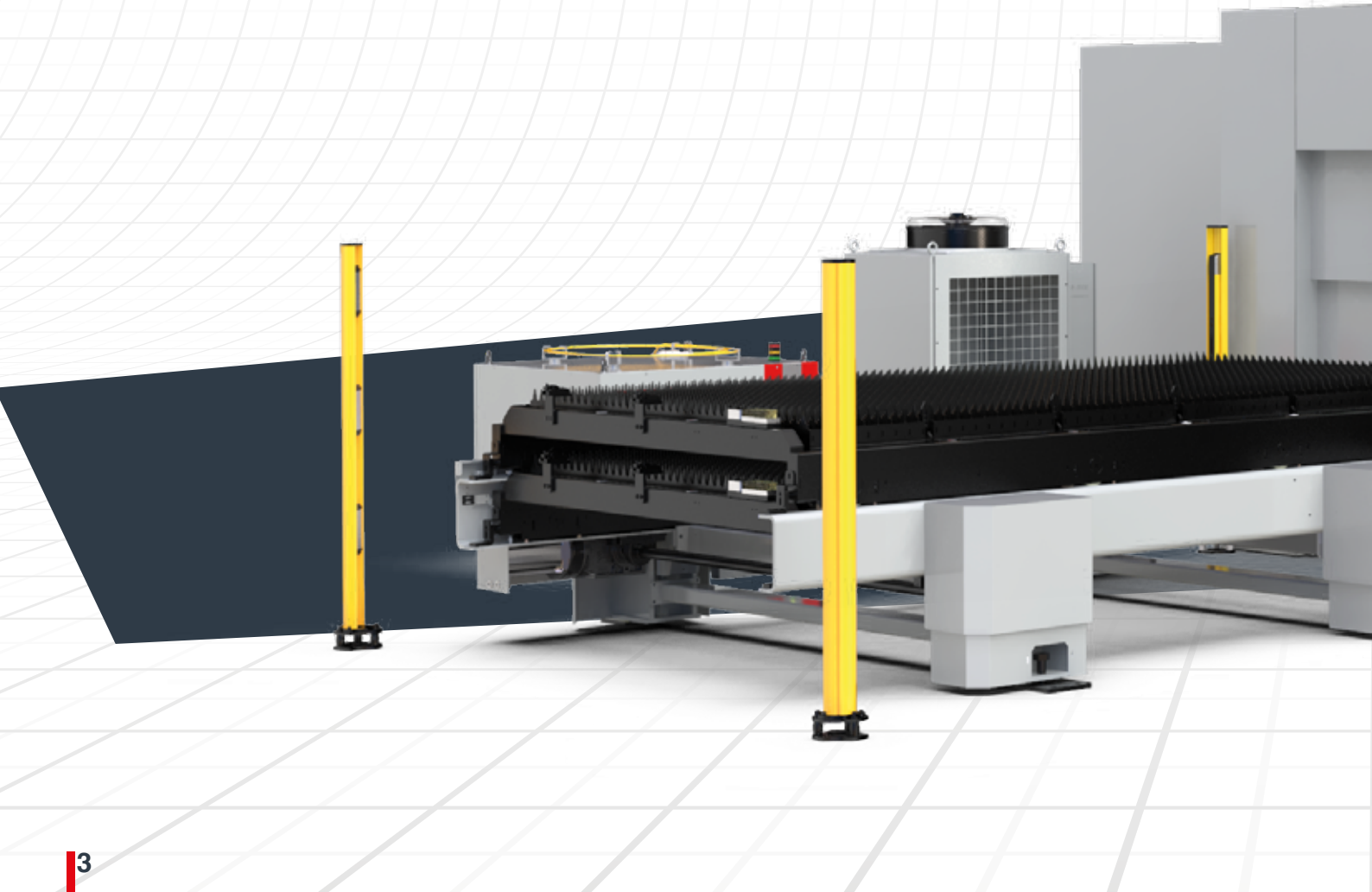


3

AR-GE merkezinde
geliştirilen kusursuz
makineler

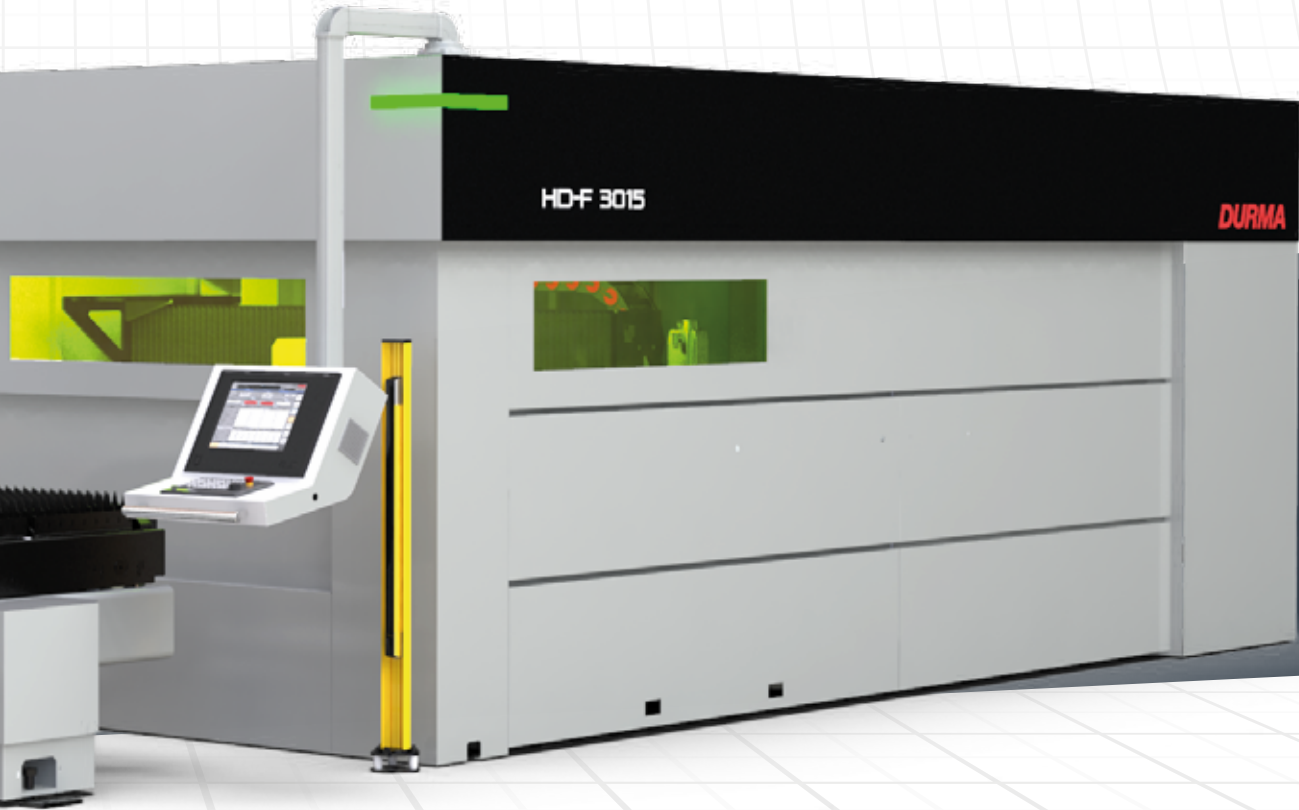
FİBER LAZER

- Düşük işletim maliyeti ve enerji tüketimi
- Dünyaca kabul görmüş performanslı komponentler
- Hassas kesimler
- Yüksek karlılık



Fiber Lazer Makinelerinde İnovatif Çözümler

- Her tip malzemede mükemmel sonuçlar
- İnce ve kalın saclarda verimli ve hassas kesimler
- Düşük yatırım ve işletim maliyetleri
- Modern ve kompakt dizayn
- Uzaktan erişim ile hızlı servis



FİBER LAZER

Fiber Lazer Teknolojisi

Fiber lazerler özellikle CO2 lazerlere göre daha hızlı kesimleri ve enerji verimlilikleri ile ön plana çıkmaktadır. Yüksek teknoloji ürünü olan Fiber Teknolojisi sayesinde kullanımı, bakımı ve servisi kolay ürünlere erişilmiştir. DURMA fiberlerde kullandığımız yüksek verimli komponentler ile işletmenize değer katıyoruz.

Sizlere kaliteyi, performansı ve verimliliği sunuyoruz. Kullandığımız servo motor tahrikli kremayer dişli ve lineer motor teknolojileri ile 3G ve üzeri ivmelenme değerlerine ulaşabilmektedir.

DURMA Fiber Lazerler rijit ve modüler gövde yapısı, mükemmel filtrasyon sistemi, kompakt dizaynı, verimli ve kullanıcıyı yormayan yapısı ile rakipsizdir.

■ Helisel Kremayer Tahrik Sistemi (HD-F Serisi)

Eksen hareketleri kremayer sistemi ile yapılır. Motor ve pinyon dişli sistemi arasında fazladan tahrik elemanı kullanılmadığından ölçülerde sapma yaşanmaz. Yüksek hassasiyette işlenen helis dişliler sayesinde çok yüksek ivmelenme (Bileşke 28 m/s²), yüksek hareket hızı (Bileşke 170 m/dk.) ve pozisyonlama toleransı (0,05 mm) değerlerine ulaşılır.



■ Lineer Motor Hareket Sistemi (HD-FL Serisi)

Eksen hareketleri çok yüksek ivmelenme ve hareket hızı değerlerine ulaşabilen ve son teknoloji ürünü lineer motorlar ile yapılır. Lineer motorlar sayesinde çok yüksek ivmelenme (Bileşke 35 m/s²), yüksek hareket hızı (Bileşke 280 m/dk.) ve hassas pozisyonlama toleransı (0,03 mm) değerlerine ulaşılır.



Fiber Lazer Güç Kaynağı

Rezonatör	4.0 kW	6.0 kW	10.0 kW	12.0 kW	15.0 kW	20.0 kW	30.0 kW
Ürün Tanımı	YLS-4000	YLS-6000	YLS-10000	YLS-12000	YLS-15000	YLS-20000	YLS-30000
Mevcut Çalışma Modu	CW, QCW, SM						
Polarizasyon	Random						
Çıkış Gücü	400-4000 w	600-6000 w	1000-10000 w	1200-12000 w	1500-15000 w	2000-20000 w	3000-30000 w
Dalga Boyu Emisyonu	1070 -1080nm						
Besleme Lif Çapı	single mode, 50, 100, 200, 300µm						
Yardımcı Seçenekler	Mevcut Opsiyonlar: Dahili bağlantı, dahili 1x2 ışın anahtarı, iç 50:50 ışın filtreleme, Harici 1x4 veya 1x6 ışın değişim anahtarı						
Yazılım	Standart: LazerNet, Dijital I/O, Analog Kontrol İlave Seçenekler: DeviceNet veya Profibus						
Ürün (Kesme Kapasitesi)*	YLS 4000 (4kW)	YLS 6000 (6kW)	YLS 10000 (10kW)	YLS 12000 (12kW)	YLS 15000 (15kW)	YLS 20000 (20kW)	YLS 30000 (30kW)
Siyah Sac (s235jr)	20 (22) mm	25 mm	30 mm	30 mm	35 (40) mm	40 (50) mm	50 (60) mm
Paslanmaz Çelik (1.4301)	10 (12) mm	15 (20) mm	25 (30) mm	25 (30) mm	35 (40) mm	40 (50) mm	50 (60) mm
Alüminyum (AlMg3)	12 (15) mm	20 (25) mm	25 (30) mm	30 (40) mm	35 (40) mm	40 (50) mm	40 (50) mm
Bakır	6 mm	10 mm	15 mm	15 mm	15 mm	15 mm	15 mm
Pirinç	10 mm	12 mm	20 mm	20 mm	20 mm	20 mm	20 mm

*Standart kesim parametreleridir.

Siyah sac kesiminde, malzemenin yüzeyindeki pas, kabuk oluşumu, boya, etiket, yüzeydeki yükseklik değişimleri, haddelene kusurları, oluklar gibi faktörler kesimi olumsuz etkilemektedir. Kesilecek malzemenin alt ve üst yüzeyi temiz olmalıdır. Kumlanmış saclarda kesim kalitesi ve kesim hızları farklılık göstermektedir.

Düşük İşletim Maliyetleri

- Düşük enerji tüketimi
- Parça başına düşük maliyet
- Geniş çalışma mesafesi içinde küçük odak
- Bakım gerektirmeden kullanım
- Modüler tasarım, hızlı devreye alma
- Kompakt, sağlam ve kolay kullanım

FİBER LAZER

Lazer Kesme Kafası

Yüksek basınca dayanıklı otomatik kesme kafası içinde bulunan lens, kesme sürecinde oluşan partiküllerden düşük maliyetli koruma camı ile korunmaktadır. ProCutter, 1 µm dalga boyundaki hassas lazer ışını ile ince ve orta kalınlıktaki malzemeleri keserek komple bir çözüm sunuyor. Zorlu kesimlerde, daha büyük malzeme kalınlıklarında dahi yüksek kalite standartlarında kesim yapmaktadır. Kesme kafası özellikle düz ve boru kesme makinalarında yüksek verimlilikle çalışır. Yenilikçi teknolojilerin kanıtlanmış kavramlarla estetik ve güvenlik sınırları içerisinde birleştirildiği, mümkün olan en iyi performansı sağlayarak kesim yapmaktadır. Kesme kafasına entegre bulunan kapasitif mesafe sensörü ile kesme kafası yüksek hızlarda bile sacda bulunan yükseklik farkından etkilenmemektedir.

Kanıtlanmış teknoloji kombinasyonları ve optimize edilmiş tasarım 40 kW'a kadar lazer gücünde kızılötesi aralığında ve aynı zamanda size küçülmüş montaj alanı ve azaltılmış ağırlık sağlar.

Sağlam ve toz geçirmez gövde uzun bir servis ömrü sağlar ve harici lineer sürücü 4.5G'ye kadar ivmelenmeye olanak sunar bu sayede verimli bir kesim işlevi sağlar. Yüksek kalitede optikler ve yüksek kalite standartlarındaki üretim ve montaj, en yüksek değerlerde lazer ışınına rehberlik sağlar ve en yüksek lazer gücünde bile yüksek odak kararlılığıyla kesim yapar.

■ Verimli

- Daha hızlı kesim ve ivmelenme için oluşturulan hafif ve daha küçük tasarım otomatik makine kurulumu ve delme işlemi için motorlu odak pozisyon ayarı.
- Sapmasız, hızlı-tepki mesafe ölçümü.
- Koruma camının kontrol imkanı.
- Değerleri Bluetooth® yardımıyla kontrol edilebilir.

■ Esnek

- Uygulama yelpazesi için ayarlanabilir optik.
- Makinenin konsetine uyumlu düz ve açılı tasarım.
- Otomatik odaklama çapını ayarlamak için yakınlaştırma lensi.
- Otomatik veya manuel odaklama ayarı.

■ Kullanıcı Dostu & Ekonomik

- Koruyucu camlar sayesinde, toz geçirmez ışın yolu
- LED durum göstergeleri.
- Bluetooth® bağlantısı ile kullanılan parametrelerin görülebilirliği için ekran ve makine kontrolü için arayüz.
- Nozul ve kafadaki basıncı izleme.
- Delme sürecinin izlenmesi.
- CutMonitor ile kesim sürecini algılama.



iOS ve Android için uygulama.

Dinamik lazer kesme makineleri, akıllı kesme kafasına ihtiyaç duyar. ProCutter'ın entegre bilgilendirme sensörleri kesme sürecinde kullanıcıyı bilgilendirir. Kesme kafası her kesimin tekrarlanabilir ve yüksek kalite standartlarında olmasını sağlar.



Ayarlanabilir Fokus Mesafesi:
Manuel veya makineden
otomatik olarak ayarlanabilir.



Harici Arayüz:
Bütün sensör çıkışlarının okunması.

Kolimatör Koruma Camı

Odaklama Lensi:
Yüksek kaliteli optik lens ve
ilave olarak lens koruma camı



Koruma Cam Kartuşu:
Optikleri kir ve dumana karşı
korur (kirlendiğini görebilme)
araç gerektirmeden kolay
değiştirme olanağı.



LED Göstergeleri:
Mevcut sistem durumunu gösterir
(basınç, sıcaklık, sürücü, kirlenme)



Mesafe Ölçümü:
Hızlı, kesin, yüksek ivmelerde dahi,
işletme sıcaklıkları arasında,
kaydırma yapmaksızın ölçüm yapar.
Harici Arayüz: Bütün sensör çıkışlarının okunması.



Kafanın Montajı:
Ön taraftan kolayca ulaşılabilir imkanı.

FİBER LAZER

■ Yüksek Z Eksen İvmelenmesi

Hafif ama güçlü ve rijit köprü konstrüksiyonunun bir avantajı olarak çok yüksek hızlarda dahi titreşimsiz hareket ve yüksek hassasiyette kesim kalitesi.

Dünyanın en çok tercih edilen kesme kafası: Precitec.

Köprü tasarımı esnasında her türlü deformasyon göz önüne alınarak tüm analizler yapılır.



■ Mekik Tabla

HD-F 3015 (Standart) ve HD-F 4020 (Opsiyon) serisi makinalara uygulanan servo kontrollü mekik tabla sistemi sayesinde değişim süreleri %40 indirgenmektedir. 3015 serilerinde 19 sn. ve 4020 serilerinde de 29 sn. ye düşmektedir.

Mekik tabla tüm makinelerde tam otomatiktir ve bakım gerektirmez. Hidrolik yağ kullanılmadığı gibi, tabla değişimi hızlı, yumuşak ve düşük enerji maliyeti ile gerçekleşmektedir.

Tabla değişim süresi HD-F 4020 serisinde 40 sn. ve HD-F 6020 serisinde 45 sn.' dir. Tüm tablaların ileri-geri hareketi servo motorlar ile gerçekleştirilir.



■ Çok Hücreli Yüksek verimli Toz Emiş Sistemi

Çok hücreli yüksek verimli toz emiş sistemi ile kesim işlemi sırasında bütün makine kesim alanında eşit miktarda emiş yapma olanağı sunar.



■ Kesim Bölgesine Yandan Kolay Erişim

Kesim sırasında müdahale edilmesi gereken durumlarda kullanılmak üzere yan kapı. Bu yan kapı aynı zamanda makine bakımı esnasında da kullanılır.



■ Hurda Toplama Konveyörü

İsteğe bağlı otomatik yan hurda toplama konveyörü, kesme işlemini durdurmadan çalışma alanından en hızlı şekilde hurda parçalarının çıkarılmasını sağlamaktadır. Yan tarafta çalışan bu kısa konveyörler kolay bakım imkânı verir ve sorunsuz çalışmayı sağlar. Konveyörlerde sıkışma algılama ve geri sarma özellikleri sayesinde muhtemel oluşabilecek parça sıkışmaları önlenmektedir.



■ Açılı Kesim $\pm 45^\circ$

$0^\circ - 45^\circ$ arası açılı kesim ve düz kesim opsiyonları. 5 eksen interpolasyonu ve yazılım kombinasyonu ile sağlanan optimum kesim sonuçları. Aynı kesim parçası üzerinde pozitif ve negatif yönde açılı kesim.



FİBER LAZER

Kontrol Ünitesi

Sinumerik 840D CNC kontrolü, (19") bilgisayara entegre çalışan verimli bir 64-bit mikro işlemci sistemidir. Kontrol ünitesi tüm standart kesim uygulamaları için bir Durma operatör ara yüzü ve tam bir kesim veri tabanına sahiptir. Veri tabanı yaygın kullanılan kalınlık aralıkları ve standart malzemeler (çelik, paslanmaz çelik, alüminyum) için kesim parametreleri içerir.

- Sinumerik 840 D SL
- IFP1900 19" Dokunmatik Ekran
- IPC427 E Intel İ5-6442EQ
- 8GB SD Ram DDR3WIN10/SSD 240 GB
- Ethernetx3
- USBx4
- PCI x1
- CF Card
- DPP



Durma Cloud

Makinelerin erişilebilir ve incelenebilir olmasını sağlar. Makine verilerini depolar ve yeniden kullanılmasına izin verir. Maliyet hesaplamaları Tüketim hesaplamaları Çalışma, durma süresi ve verimlilik hesaplamaları Makinenizin anlık durumu izleme Makine başına gitmeden uzaktan izleme ve kontrol imkanı. Kesilen parçaların raporlarını alma Geriye dönük, tarih aralığına göre raporlar alma Hata mesajları ve hata sebepleri inceleme



CAD/CAM Yazılım

- Gelişmiş optimizasyonlar: ayarlar optimizasyonu
- En hızlı kesim ve boşta hareket yolu hesaplanması sayesinde kesme kafası seramik parçanın korunması, sac deformasyonunun önlenmesi
- Gerçek tip yazı stilleri: İşletim sistemi tarafından desteklenen yazılar kesilecek malzemeye doğrudan uygulanabilmektedir.
- Kesme yönü, saat yönü ya da tersi olabilir.
- Gelişmiş köşe uygulamaları mükemmel köşeler ve kaliteli kesim sağlar.
- Ortak Kesim: Bu özellik özellikle kalın levhalar için kullanışlıdır ve kesme boyunca delik delme ihtiyacını azaltır.

Lantek - Metalix



Lantek



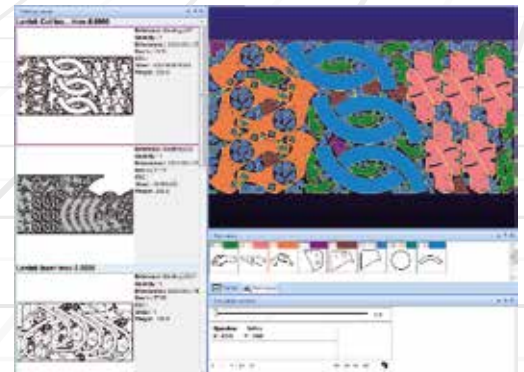
Metalix



Lantek inside



Metalix
MT Yazılım



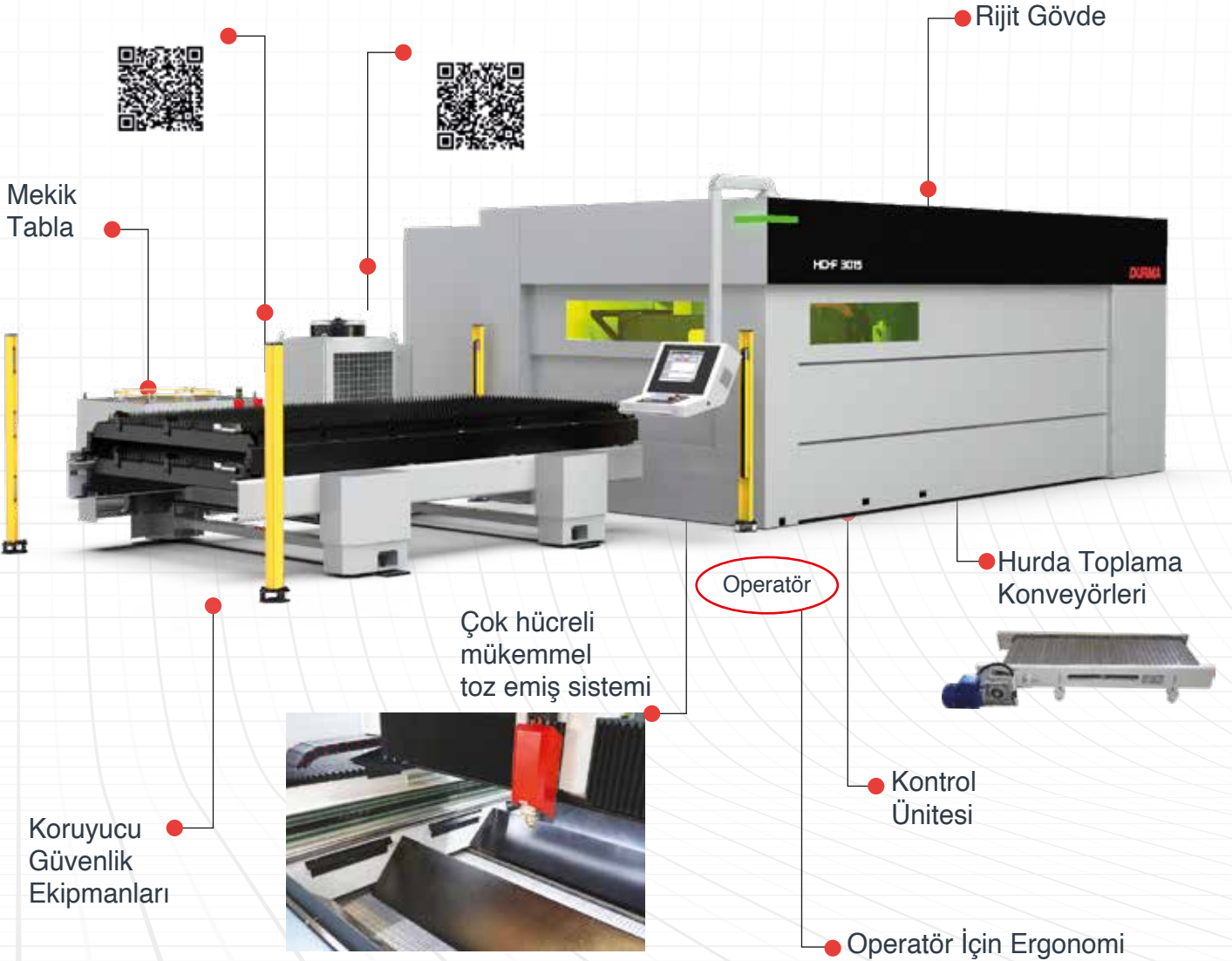
Dinamik DURMA Lazerler ile Farkı Hissedin

Soğutucu

DURMA Lazer makineleri için özel tasarlanan, düşük enerji tüketimli, yüksek verimlilikle çalışan chiller ünitesi ile lazer güç ünitesi ve kesme kafası en uygun şartlarda soğutulur.

Filtre

Toz, partikül ve kesim sırasında oluşan zararlı dumanları ortadan kaldırmak için kullanılır. İşletme içerisinde kullanıma uygundur.



FİBER LAZER

HD-F / HD-FL FİBER LAZER

	3015	4020	6020	8020	12020	
X Axis	3060	4100	6150	8200	12200	mm
Y Axis	1530	2100	2100	2100	2100	mm
Z Axis	160	185	185	185	185	mm
Maks. Sac Ölçüsü	3048 x 1524	4064 x 2032	6096 x 2032	8128 x 2032	12192 x 2032	mm
Maks. Sac Ağırlığı	315	315	315	315	315	kg/m ²
	Kremayer HD-F		Lineer Sistem HD-FL			
X Axis	120		160		m/dak.	
Y Axis	120		160		m/dak.	
Senkronizasyon	170		226		m/dak.	
İvmelenme	28		35		m/s ²	
Pozisyonlama Hassasiyeti	±0,05		±0,03		mm	
Tekrarlanabilirlik	±0,05		±0,03		mm	



➤ Kolay
Kullanım

➤ Ergonomik

➤ Verimli

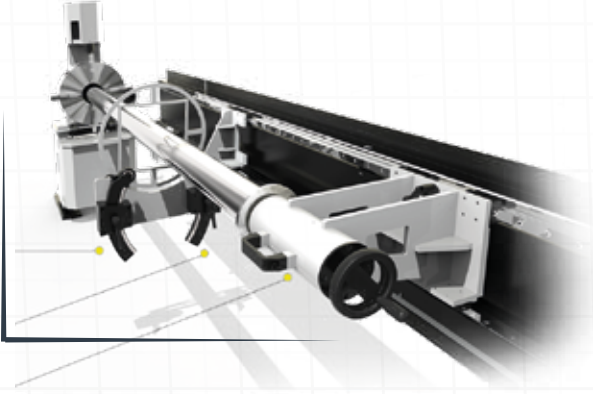
➤ Hızlı

➤ Güvenilir
Marka



FİBER LAZER

HD-F / HD-FL BH 2D Düz Kesim & Boru ve Profil Kesme



Boru – Profil Kesim Teknik Özellikleri

Kesme uzunluğu	mm	3000 mm (Ayna içinden sürülerek 6000 mm, $\lt; \text{Ø}130 \text{ mm}$)
Maksimum boru yükleme	Kg/m	120
Lazer güç kaynağı		2-10 kW
Çalışma çapı	Min./Maks.	Ø30 / Ø400
Maksimum boru kalınlığı	mm	12 mm'ye kadar malzeme ve lazer gücü bağlı olarak
Kare profil kesme	Maks.	250 x 250
Maksimum pozisyonlama hızı X/Y	m/dak.	100
Kesim hassasiyeti	mm	+/- 0,5 / 1000
Malzemeler	-	Siyah Sac / Paslanmaz Çelik / Alüminyum / Bakır / Pirinç

HD-F COMBI 2D Düz Kesim & Boru ve Profil Kesme



Boru – Profil Kesim Teknik Özellikleri (HD-F 3015 & HD-F 4020 & HD-F 6020)

Maks. Boru Çapı	170	mm
Maks. Kare Profil Ölçüsü	120 x 120	mm
Maks. Dikdörtgen Profil Ölçüsü	150 x 100	mm
Min. Boru Çapı	20 (12 Ops.)	mm
Maks. Malzeme Uzunluğu	6500	mm
Otomatik Boşaltma için Maks. Parça Uzunluğu*	4500	mm
Manuel Boşaltma için Maks. Parça Uzunluğu**	6000	mm
Maks. Malzeme Ağırlığı	37,5	kg/m
Maks. Toplam Malzeme Ağırlığı	210	kg
Pozisyonlama Hassasiyeti***	±0.2	mm

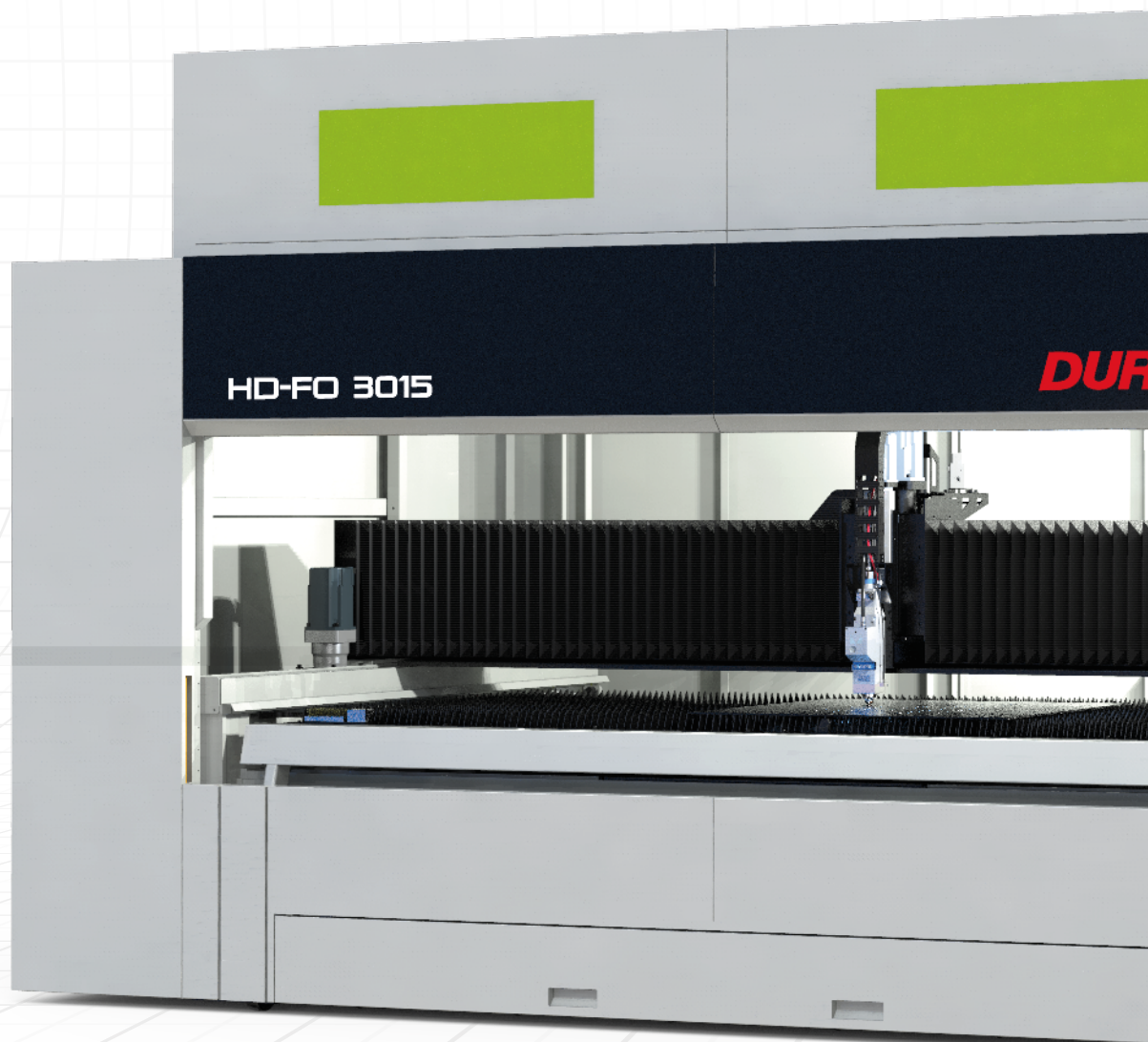
* HD-F 6020 için 6500 mm

** HD-F 6020 için 6500 mm

*** Parça üzerinde maksimum kesim hassasiyeti profilin tipine ve üretim şekline bağlıdır.

FIBER LAZER

HD-FO FIBER LAZER



➤ Kolay
Kullanım

➤ Ergonomik

➤ Verimli

➤ Hızlı

➤ Güvenilir
Marka



HD-FO FİBER LAZER

HD-FO Teknik Özellikler

Kesim Eksenleri		
X Eksen	3048	mm
Y Eksen	1530	mm
Z Eksen	125	mm
Maks. Sac Ölçüsü	3.048 x 1.524	mm
Maks. Sac Ağırlığı	575	kg

Dinamik

Maks. Hız X Eksen	90	m/dak.
Maks. Hız Y Eksen	90	m/dak.
Maks. Hız Z Eksen	30	m/dak.
Maks. Senkronize Hız (X-Y)	127	m/dak..
Maks. Senkronize İvmelenme	14	m/s ²
Pozisyon Hassasiyeti	±0,05	mm
Tekrarlanabilirlik	±0,05	mm

Kontrol Ünitesi

CNC	BOSCH REXROTH
Ekran	19" Dokunmatik Ekran

Lazer Kesim Kafası

Tip	Durma Kesme Kafası
Odak Mesafesi	150
Odaklama	Otomatik

Dinamik

Malzeme	YLR 1000 (1kW)	YLS 2000 (2kW)	YLR 3000 (3kW)	YLS 4000 (4kW)
Kontrüksiyon Çelikleri	8	12	16	20
Paslanmaz Çelik	4	6	8	10
Alüminyum (AlMg3)	4	6	8	12
Bakır	2	3	5	6
Pirinç	4	6	8	10

FİBER LAZER

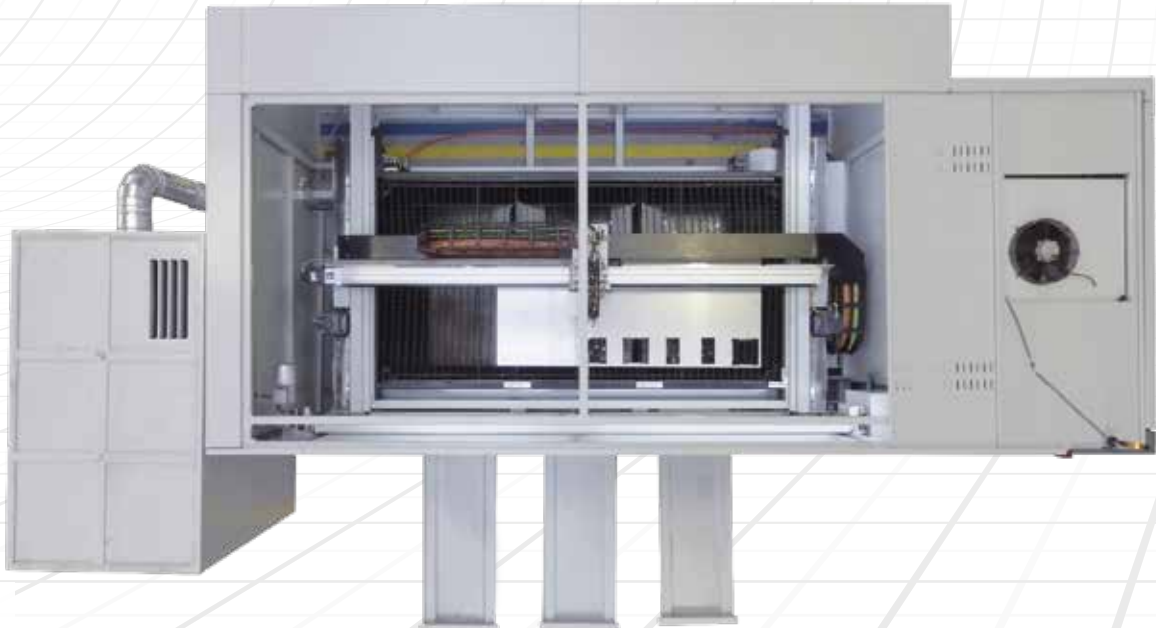
■ MANUEL KESİM TABLASI

Makine özellikle yer problemi olan işletmeler için dizayn edilmiştir. Mekik tablaya ihtiyaç olmayan durumlarda sac yükleme ve boşaltma işlemi son derece kolaydır.



■ KOMPAKT,MODERN VE ERGONOMİK YERLEŞİM PLANI

Makinenin kompakt yerleşimi sayesinde daha az yer kullanarak ve daha az işlem yapılarak sac yükleme, kesim ve boşaltma işlemleri gerçekleştirilir.



■ **PNOMATİK MEKİK TABLA (OPSİYON)**

Standart olarak manuel kesim tablası bulunmaktadır. Opsiyonel olarak tüm güçlerde pnömatik mekik tablası alabilirsiniz.



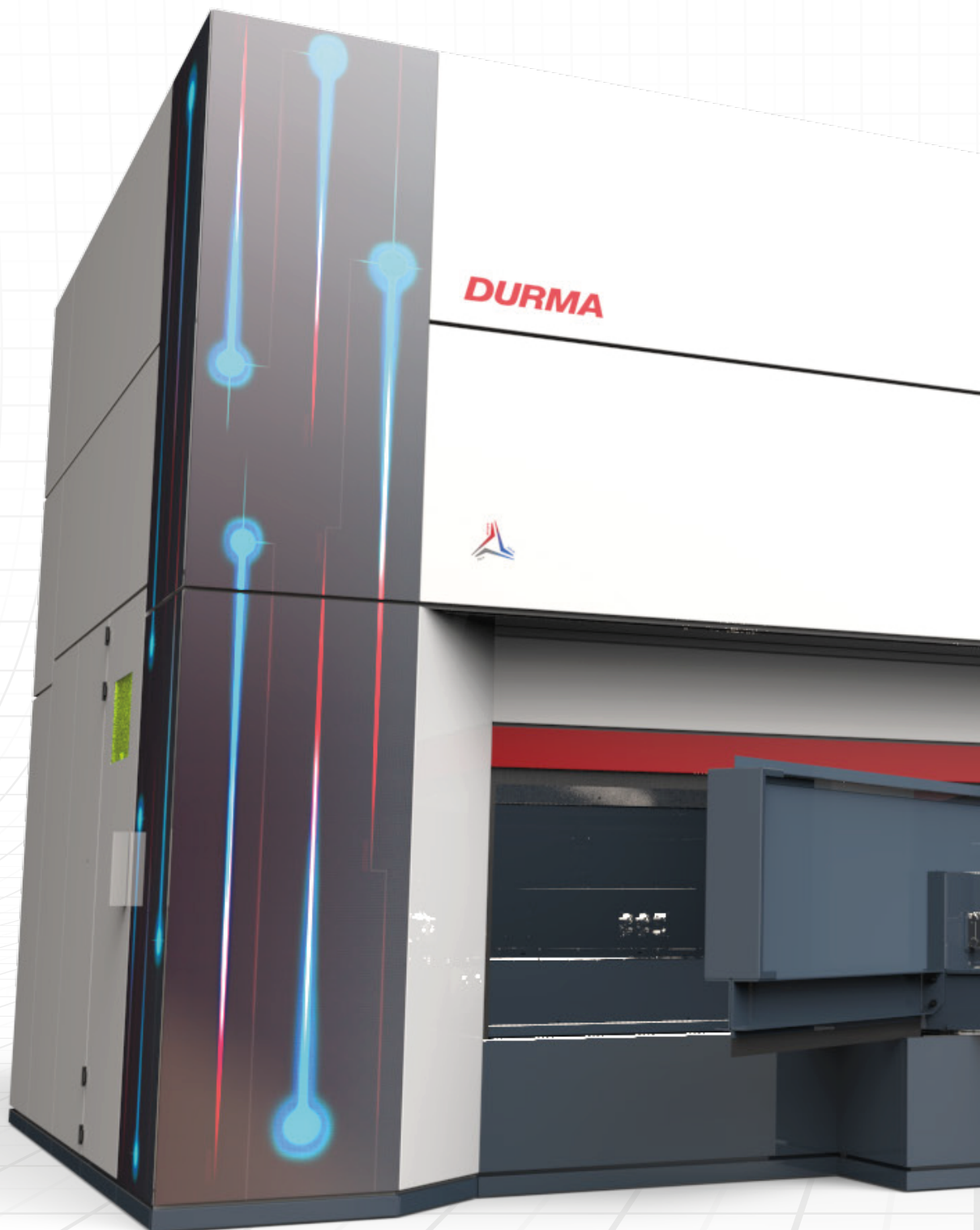
■ **KESİM BÖLGESİNE ARKA KAPI İLE ERİŞİM KOLAYLIĞI**

Kesim esnasında müdahale edilmesi gereken durumlarda kullanılmak üzere arka kapı. Bu arka kapı aynı zamanda makine bakımı sırasında da kullanılır.



FİBER LAZER

HD-FA 5 EKSEN LAZER



➤ Kolay
Kullanım

➤ Ergonomik

➤ Verimli

➤ Hızlı

➤ Güvenilir
Marka

HD-FA 3015

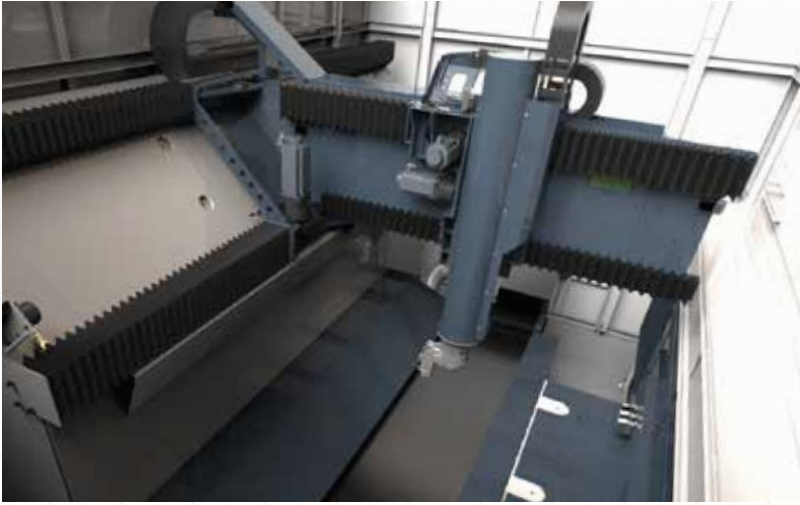


FİBER LAZER

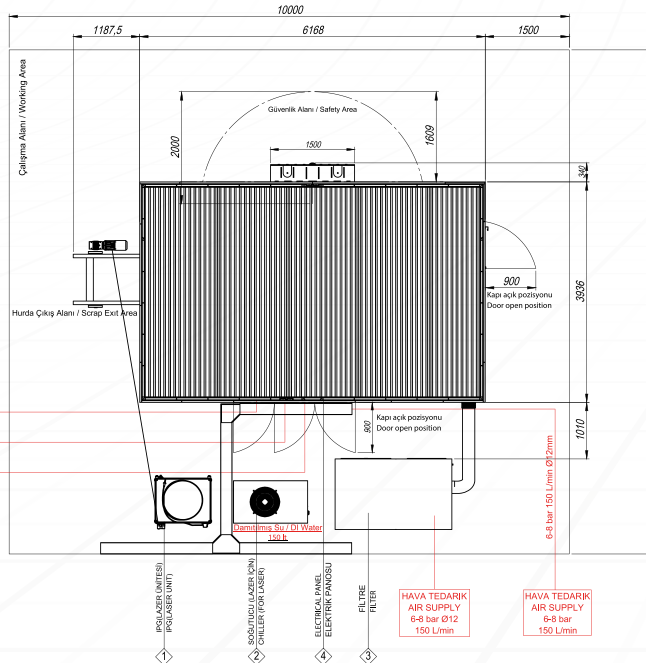
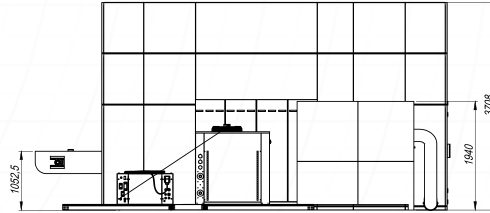
5 EKSEN FİBER LAZER SİSTEMİ OTOMOTİV VE UZAY ENDÜSTRİSİ İÇİN

DURMA 5 eksenli fiber lazer sistemi, otomotiv ve diğer yüksek hassasiyetli ve 3D karmaşık parça üretimi için en iyi ortağınız olacaktır. Aynı konsept makinelere göre % + 25 daha fazla işleme alanı.

Mükemmel kesim performansı için, güçlü makine gövdesi ve döner tabla en iyi kaliteyi sağlar.



- Modern ve Kompakt Tasarım
- Kolay Fikstür Kullanımı
- Küresel Yüksek Performanslı
- Tamamlayıcı Malzemeler
- Yüksek Kaliteli 3D Kesim
- Düşük Enerji Tüketimi
- Hızlı, Güvenilir, Verimli



KESİM GAZILARI CUTTING GASES

- N₂ Nitrogen 25 bar
Ø3/8" M18x1,5
- O₂ Oxygen 16 bar
Ø5/16" M18x1,5
- AIR Air 25 bar
Ø12 M15x1,5

HD-FA TEKNİK ÖZELLİKLER

X Eksen Stroğu	3.000 mm
Y Eksen Stroğu	1.500 mm
Z Eksen Stroğu	650 mm
B Eksen	±135°
C Eksen	±360°xn
Maks. Vektörel Hız	173 m/dk
Maks. Vektörel İvmelenme	1,73 G
Pozisyonlama toleransı	±0.08 mm
Tekrarlama Hassasiyeti	±0.08 mm

MAKİNE EBATLARI

Makine Ebadı	6168 mm x 3936 mm h= 3700 mm
Çalışma Alanı	9.000 mm x 10.000 mm (Güvenlik Alanı)
Döner Tabla Kapı Mesafesi	4.000 mm
Makine Ağırlığı	16.000 kg

KESİM KALINLIKLARI mm

Güç	2 kW	3 kW	4 kW
Siyah Sac (mm)	12	16	20
Paslanmaz Sac (mm)	6	8	10
Aluminyum (AlMg3) (mm)	6	8	12
Pirinç (mm)	6	8	10
Bakır (mm)	3	5	6

KESME KAFASI

Tip	3D
Fokus	Otomatik

KONTROL ÜNİTESİ

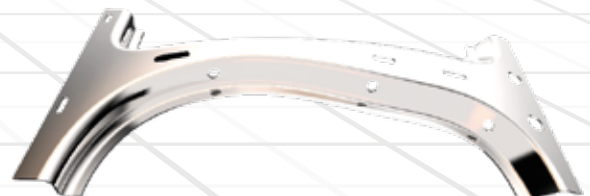
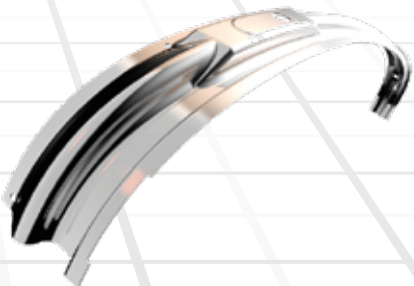
CNC	SIEMENS SINUMERIK 840D SL
Ekran	19" Dokunmatik Ekran

FİLTRE

Kapasite	2.500 m ³ /h - 4 kW
----------	--------------------------------

SU SOĞUTMA ÜNİTESİ

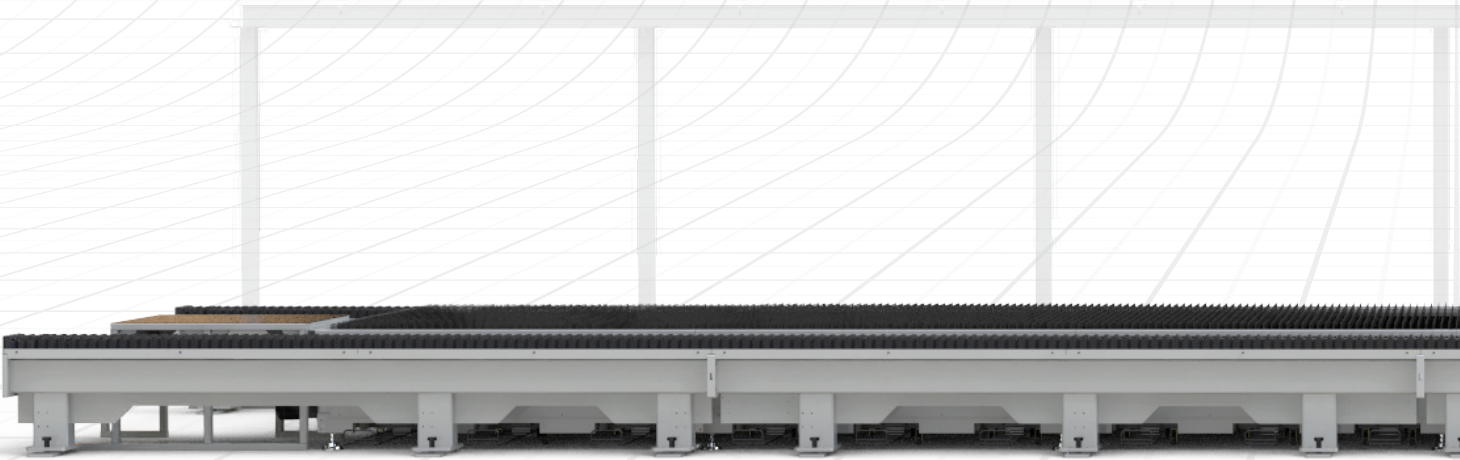
2 kW için	IPG LG 71
3 kW için	IPG LG 170
4 kW için	IPG LG 171



FİBER LAZER

SIZE ÖZEL ÇÖZÜMLER

Türkiye'nin en hızlı ve en büyük lazeri



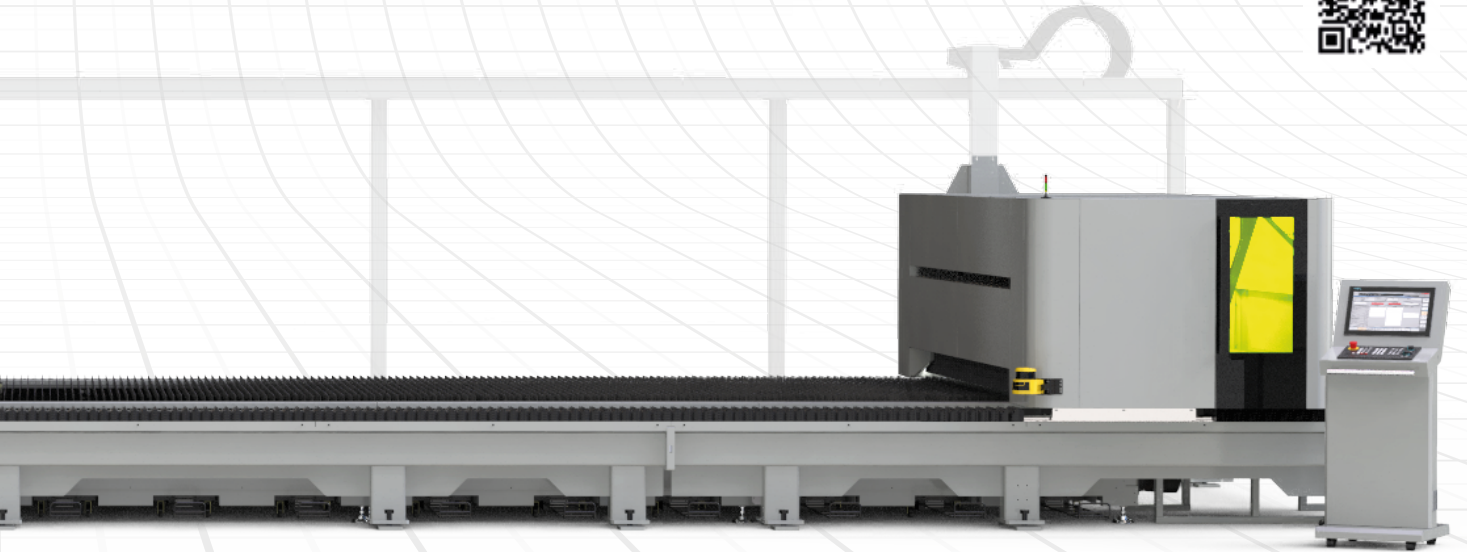
HD-F 20030

Kesme Uzunluğu 20.000 mm

Kesme Geniřlięi 3.000 mm

Güç 20 kW

Bevel +/- 45° Kesim opsiyonu

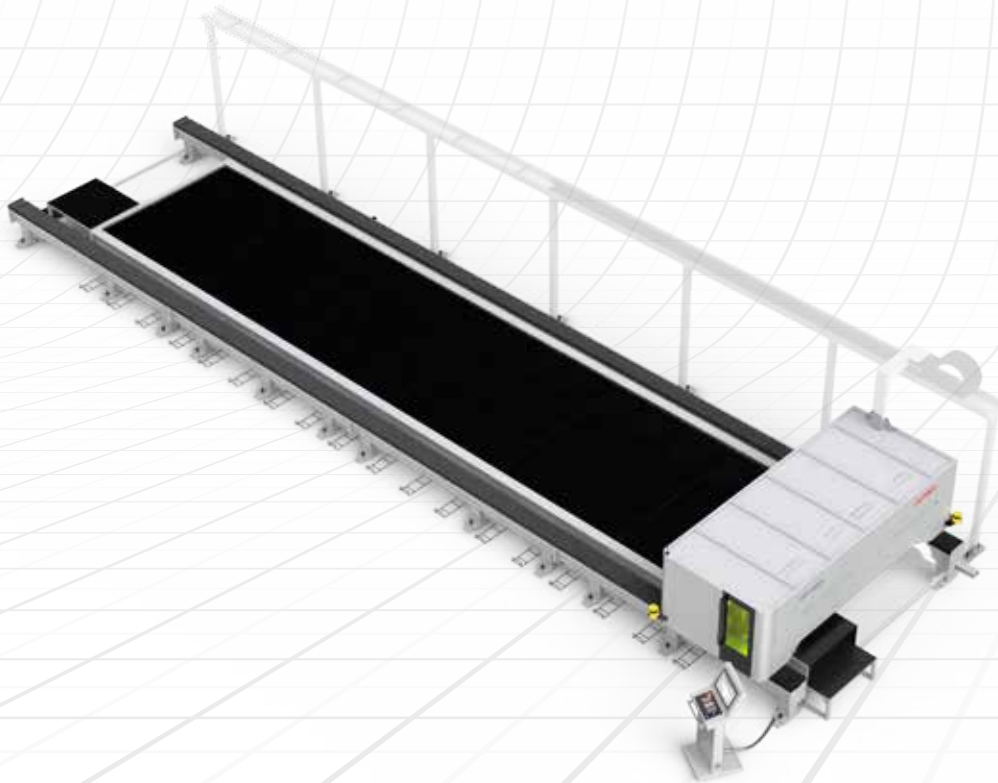


FİBER LAZER

HD-F 20030

HD-F 20030 Teknik Özellikleri

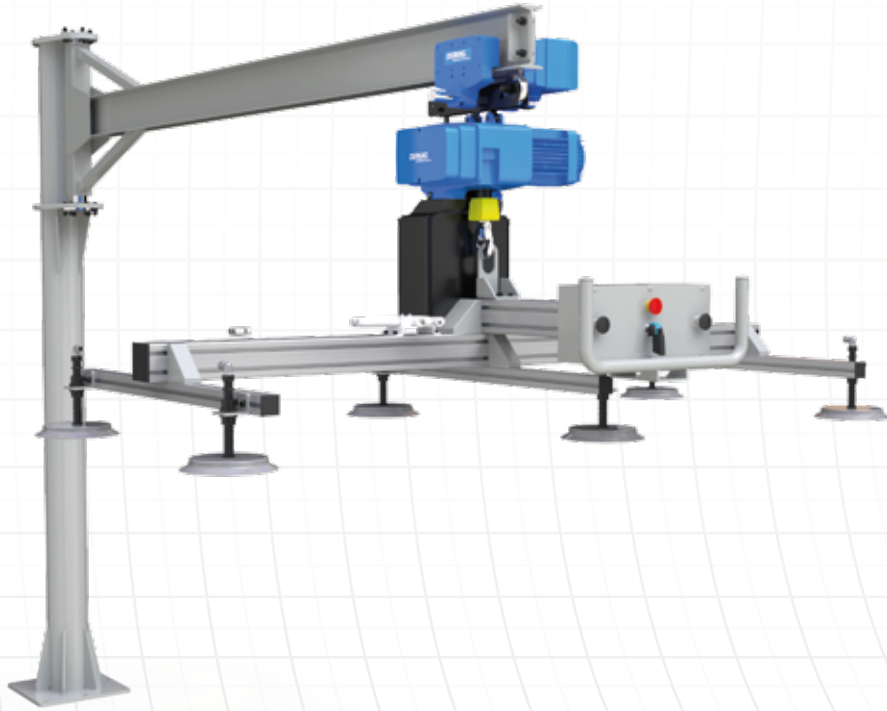
X Eksen	20100 mm
Y Eksen	3070 mm
Z Eksen	165 mm
Maks. sac ölçüsü	20090 x 3048 mm
X Ekseni maksimum hız	60 m/dk.
Y Ekseni maksimum hız	60 m/dk.
Z Ekseni maksimum hız	30 m/dk.
X-Y Ekseni senkronize hız	85 m/dk.
X-Y Ekseni senkronize ivmelenme	14 m/s ²
Pozisyonlama hassasiyeti	0.05 mm



Otomatik Sac Yükleme - Boşaltma Üniteleri

İşletmenize özel çözümler

- Manuel yükleme-boşaltma sistemleri
- Yarı otomatik yükleme-boşaltma sistemleri
- Otomatik yükleme-boşaltma sistemleri

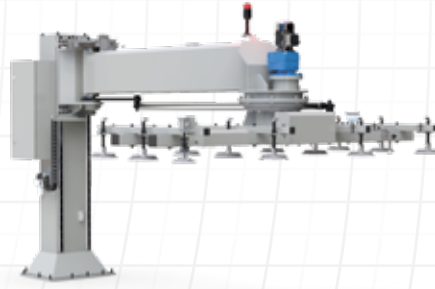


M-LOADER 3015 / 4020		
Teknik Özellikler	3015	4020
Levha Uzunluğu (Maks.)	500 - 3000 mm	500 - 4000 mm
Levha Geniřliđi (Maks.)	500 - 1500 mm	500 - 2000 mm
Levha Kalınlığı	10 mm	6 mm
Maks. Yük	360 kg	450 kg
Vakum Pad Sayısı	6 ad.	8 ad.
Dönme Açısı (Maks.)	260°	260°
TÜKETİM DEĐERLERİ		
Elektrik	0.5 kW	0.5 kW
Basıncılı Hava	3 m³/sa - 7 bar	3 m³/sa - 7 bar

FİBER LAZER

D-LOADER 3015 / 4020

Teknik Özellikler	3015	4020
Levha Uzunluğu (Min-Maks.)	500 - 3000 mm	500 - 4000 mm
Levha Geniřliđi (Min-Maks.)	500 - 1500 mm	500 - 2000 mm
Levha Kalınlıđı	0,5 - 25 mm	0,5 - 25 mm
Maks. Yük	900 kg	1600 kg
Vakum Pad Sayısı	12 AD.	18 AD.
Çevrim Süresi	60-75 sn.(sac alma yüksekliđine göre)	60-75 sn.(sac alma yüksekliđine göre)
Çalıřma Alanı	4200 x 4100 mm h=2260 mm	5500 x 5400 mm h=2720 mm
Dönme Açısı (Maks.)	90°	90°
Elektrik Gücü	3 kW	4 kW
Basıncılı Hava	6 m³/sa--7 bar	10 m³/sa--7 bar



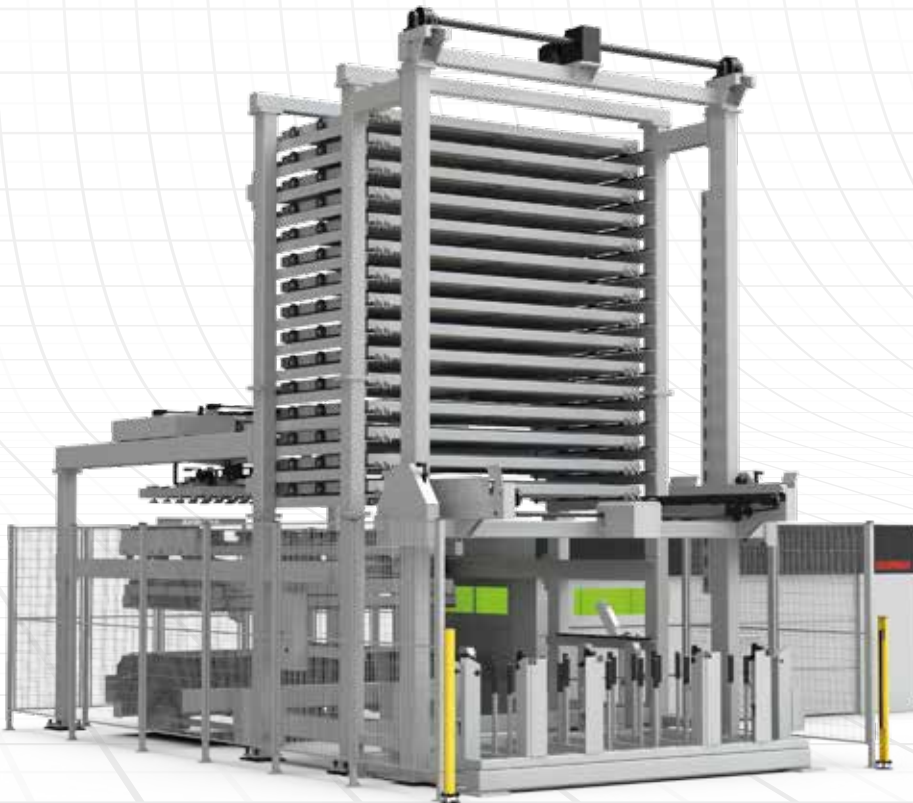
DURMA RAPID SERVER 3015 / 4020

Teknik Özellikler	3015	4020	6020
Sac Ölçüleri	800 - 800 mm	1000 - 1000 mm	1000 - 1000 mm
Uzunluk	1000, 1500, 2000, 2500, 3000 mm	1000, 1500, 2000, 2500, 3000, 3500, 4000 mm	1000, 1500, 2000, 2500, 3000, 3500, 4000, 5000 mm
Geniřlik	1000, 1250, 1500 mm	1000, 1250, 1500, 2000 mm	1000, 1250, 1500, 2000 mm
Kalınlık	0,5 - 25 mm	0,5 - 25 mm	0,5 - 25 mm
Maks. Sac Ölçüsü	3050 x 1525 mm	4064 x 2032 mm	6096 x 2032 mm
Maks. Yüklenebilen Sac İstif Ađırlıđı	5000 kg	6000 kg	9000 kg
Maks. Sac İstif Yüksekliđi	250 mm	250 mm	250 mm
Çevrim Süresi	50 sn.	70 sn.	90 sn.
Çalıřma Alanı	6950 x 5200 mm h=3400 mm	8000 x 18500 mm h=3850 mm	8000 x 24750 mm h=3850 mm
Çift Sac Algilayıcı	var	var	var
Sac Ayırma Sistemi	var	var	var



DURMA RAPID TOWER 3015 / 4020 / 6020

Teknik Özellikler	3015	4020	6020
Sac Ölçüleri	800 - 800 mm	1000 - 1000 mm	1000 - 1000 mm
Uzunluk	1000, 1500, 2000, 2500, 3000 mm	1000, 1500, 2000, 2500, 3000, 3500, 4000 mm	1000, 1500, 2000, 2500, 3000, 3500, 4000, 6000 mm
Genişlik	1000, 1250, 1500 mm	1000, 1250, 1500, 2000 mm	1000, 1250, 1500, 2000 mm
Kalınlık	0,5 - 25 mm	0,5 - 25 mm	0,5 - 25 mm
Maks. Sac Ölçüsü	3050 x 1525 mm	4064 x 2032 mm	6096 x 2032 mm
Maks. Palete Yüklenebilen Sac İstif Ağırlık	3000 kg	4000 kg	5000 kg
Palet Sayısı	10	10	10
Toplam Yüklenebilen Sac Ağırlığı	30000 kg	40000 kg	50000 kg
Maks. Sac İstif Yüksekliği	85 mm	85 mm	85 mm
Çevrim Süresi	50 sn	60 sn	90 sn
Çalışma Alanı	6950 x 5200 mm h=3400 mm	8000 x 18500 mm h=3850 mm	8000 x 24750 mm h=3850 mm
Çift Sac Algılayıcı	var	var	var
Sac Ayırma Sistemi	var	var	var
Elektrik Gücü	23 kW	38 kW	40 kW
Basınçlı Hava	1.400 lt/dk - 7 bar	1.400 lt/dk - 7 bar	1.400 lt/dk - 7 bar



FİBER LAZER

SİZE ÖZEL ÇÖZÜMLER



Endüstri Makineler



Fason Sac Kesim Merkezleri



Damper Treyler



Aydınlatma ve Enerji Direkleri



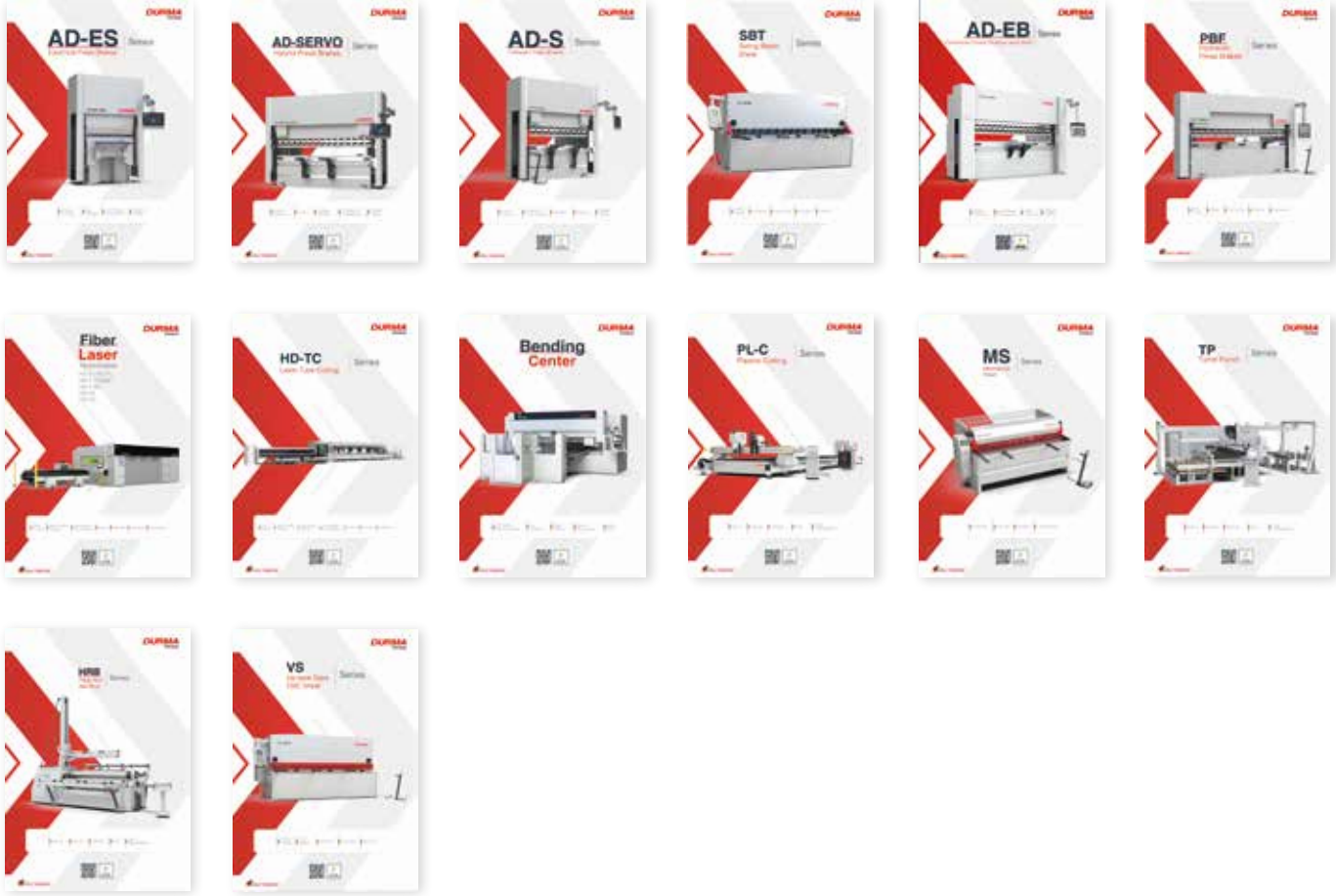
HER ZAMAN HIZLI SERVİS VE YEDEK PARÇA HİZMETİ

DURMA ile her zaman en iyi servis hizmeti deneyimini yaşayacaksınız. Yetkin personelimiz ve her zaman hazırda bulunan sarf yedek parça stoklarımız ile ihtiyacınız olduğu her an en kısa sürede temin edeceğimizi garanti ediyoruz. Konusunda uzman ve deneyimli servis teknisyenlerimiz ihtiyacınız olduğunda hizmet vermek için her zaman hazırdır. Çeşitli eğitimler ve uygulamalarla zenginleştirilen kurslarımız makineleri verimli olarak kullanmada size avantaj sağlayacaktır.








Ürün Grupları

DURMA



Durmazlar Makina San. Tic. A.Ş. katalog verilerini ve makine özelliklerini haber vermeksizin değişiklik yapma hakkına sahiptir.

-  Durma International
-  durmainternational
-  durmaint
-  durmamachines
-  Durmazlar



TR 2024/04/V02



Durmazlar Makina San. ve Tic. A.Ş.
OSB 75. Yıl Bulvarı Nilüfer-Bursa /
Türkiye
P: +90 224 219 18 00
F: +90 224 242 75 80
info@durmazlar.com.tr

www.durmazlar.com.tr